

SCIEX MS Table 2N

Номер части: 10-0001

Описание

Таблица АВ SCIEX разработана специально для поиска продуктов семейства 4500 и 5500. Стол доступен как в стандартной форме, так и со встроенным газогенератором, способным питать все приборы семейства 4500 и 5500.

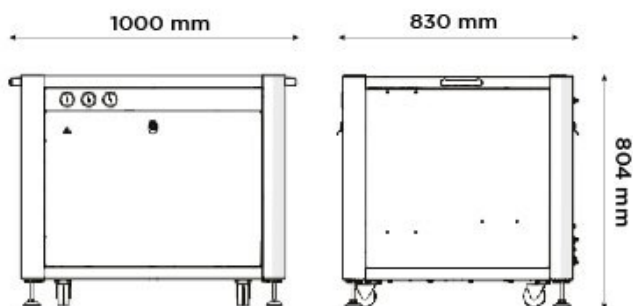


Generator Details

- Типы газа: Воздух
- Встроенный компрессор: Нет

Ключевая особенность

- Звукоизолированный корпус, значительно сниженный уровень шума.
- Масса указана в верхней части устройства.
- Plug & amp; игровая система
- Легкий доступ для обслуживания насосов.



Технические характеристики

SCIEX MS Table 2N

Тип газа	Воздух
Макс. расход газа:	12
Газоотводная арматура:	3 x 1/4" BSP
Максимальное давление на входе:	8.3-10 bar (120-145 psi)
Min Air Inlet Flow:	115 L/min (4.06 cfm)
Точка росы:	3°C / 37,4°F
Время запуска:	30 minutes
Потребляемая мощность:	240
Напряжение:	110-240
Частота:	50/60
Текущий:	1 Amp
Максимальная рабочая температура:	30°C / 86°F
Частицы:	<0.01µm
Аккредитации:	CE
Размер (ВхШхГ), мм	804 x 1000 x 830 mm
Размер (ВхШхГ), дюймы	31,7 x 39,4 x 32,7 inches
Вес генератора	108kg / 237,6lbs

[PEAK Protected]TM

Peak Scientific gas generators define the benchmark in reliability, convenience and performance in laboratories around the world, and come backed with a 12 month warranty. Beyond this period however you can ensure that your investment continues to be **[Protected]** by our comprehensive generator care cover.

Our world-class aftercare support packages deliver a program of scheduled preventative maintenance whilst giving you the reassurance of instant access to worldwide technical support and priority on-site response in the untimely event of a breakdown.

- For ordering parts visit: www.peakscientific.com/ordering/
- For service plans visit: www.peakscientific.com/service/service-plans/

Peak Scientific UK
Tel: +44 (0)141 812 8100
Fax: +44 (0)141 812 8200

Peak Scientific North America
Tel: +1-800-767-6532
Fax: +1-978-608-9503

Peak Scientific China
Tel: +86 21 5079 1190
Fax: +86 21 5079 1191
For a full list of our worldwide office locations, please visit:
Web: www.peakscientific.com
Email: discover@peakscientific.com

Peak Scientific's Quality Management System conforms to: ISO:9001

