

# MS Table 1B

Номер части: 10-9900

## Описание

Стол MS был разработан как эксклюзивный продукт SCIEX для размещения систем Triple Quad™, QTRAP™ или IVD MS. Стол MS поставляется в стандартной и премиальной формах, премиальная версия включает в себя встроенный Infinity 1031 или 1031 Hi-flow для инструментов MD, что позволяет подавать завесу, исходный и выхлопной газы. Кроме того, MS Table также поставляется с доступным звукопроницаемым корпусом для необходимых вакуумных насосов для этих приложений.



## Типы приложений

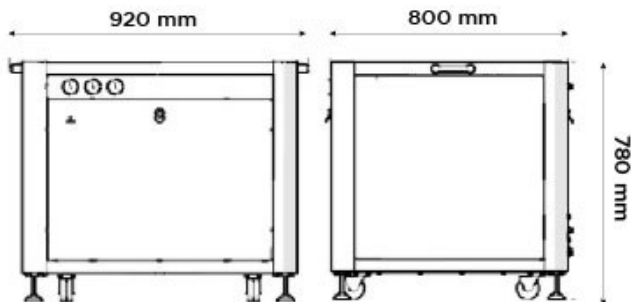
Подходит для всех ЖХ-МС SCIEX, за исключением серии X500 и MD

## Generator Details

- **Типы газа:** Воздух
- **Встроенный компрессор:** Нет

## Ключевая особенность

- Стол, предназначенный для размещения масс-спектрометра SCIEX.
- Может поставляться отдельно или со встроенным генератором азота.
- Уменьшение площади лаборатории
- Требуется минимальные настройки. Звукоизоляция, снижающая шум генератора.



## Технические характеристики

MS Table 1B

Тип газа	Воздух
Аккредитации:	CE
Размер (ВхШхГ), мм	780 x 920 x 800 mm
Размер (ВхШхГ), дюймы	30,7 x 36,2 x 31,5 inches
Вес генератора	100kg / 220lbs

# [PEAK Protected]<sup>TM</sup>

Peak Scientific gas generators define the benchmark in reliability, convenience and performance in laboratories around the world, and come backed with a 12 month warranty. Beyond this period however you can ensure that your investment continues to be **[Protected]** by our comprehensive generator care cover.

Our world-class aftercare support packages deliver a program of scheduled preventative maintenance whilst giving you the reassurance of instant access to worldwide technical support and priority on-site response in the untimely event of a breakdown.

- For ordering parts visit: [www.peakscientific.com/ordering/](http://www.peakscientific.com/ordering/)
- For service plans visit: [www.peakscientific.com/service/service-plans/](http://www.peakscientific.com/service/service-plans/)

**Peak Scientific UK**  
Tel: +44 (0)141 812 8100  
Fax: +44 (0)141 812 8200

**Peak Scientific North America**  
Tel: +1-800-767-6532  
Fax: +1-978-608-9503

**Peak Scientific China**  
Tel: +86 21 5079 1190  
Fax: +86 21 5079 1191  
For a full list of our worldwide office locations, please visit:  
Web: [www.peakscientific.com](http://www.peakscientific.com)  
Email: [discover@peakscientific.com](mailto:discover@peakscientific.com)

Peak Scientific's Quality Management System conforms to: ISO:9001

